

Uso ed installazione del forno





ROSSOFUOCO®

Forni a legna & Barbecues

indice

Avvertenze importanti e conservazione	pag. 01
Sicurezza e Controindicazioni	pag. 02
Dati tecnici	pag. 05
Etichettature e targhette	pag. 07
Come è fatto	pag. 08
Sollevamento e trasporto	pag. 08
Installazione del forno da incasso	pag. 09
Prima accensione	pag. 11
Accensione e cottura dei cibi	pag. 12
Pulizia del forno	pag. 13
Schema e legenda componenti forni a convezione forzata (escluso Garden)	pag. 14
Schema e legenda componenti del modello Garden	pag. 16
Schema e legenda componenti forni statici	pag. 18
Impianto elettrico	pag. 20
Sostituzione lampada	pag. 20
Problemi di funzionamento	pag. 21
Informativa sul trattamento dati personali	pag. 22
Tagliando e certificato di Garanzia	pag. 23
Dichiarazione di conformità CE	pag. 25

AVVERTENZE IMPORTANTI

Il documento fornisce informazioni per il trasporto, l'installazione, ed il corretto utilizzo e manutenzione dei forni Rossofuoco.

Il manuale in oggetto è rivolto alle persone addette all'installazione, messa in servizio utilizzo e manutenzione dell'apparato.

Prima di effettuare qualsiasi operazione, leggere attentamente le istruzioni contenute nel presente manuale.

In caso di dubbi sulla corretta interpretazione delle istruzioni, interpellare il Costruttore per ottenere i necessari chiarimenti.

E' vietato effettuare qualsiasi operazione senza avere letto e ben compreso il contenuto del presente manuale.

L'inosservanza, anche parziale, delle raccomandazioni in esso contenute può dar luogo a pericoli per l'utilizzatore, al funzionamento anormale della macchina ed a possibili danni all'apparecchiatura.

Il costruttore non risponde di danni a cose o persone derivanti dalla mancata osservazione di tale divieto.

CONSERVAZIONE

Il manuale è parte integrante del prodotto.

Esso deve sempre accompagnare l'apparato anche in caso di successive alienazioni.

Il presente documento deve essere sempre a disposizione del personale abilitato all'installazione, messa in servizio e manutenzione della macchina.

Esso deve essere conservato nelle immediate vicinanze della stessa.

Il documento deve essere conservato in maniera integra e facilmente leggibile.

Per assicurarne la consultabilità nel tempo si raccomandano le seguenti avvertenze:

- Conservare il manuale in luogo protetto da calore ed umidità e lontano da liquidi.
- Impiegare il documento in modo da non danneggiarne il contenuto.
- Non asportare, strappare o modificarne il contenuto.

Nel caso in cui il manuale presenti danneggiamenti tali da pregiudicarne la leggibilità, o sia perso, si dovrà richiederne immediatamente copia sostitutiva al costruttore o al distributore autorizzato.

SICUREZZA E CONTROINDICAZIONI

Leggere attentamente il manuale d'istruzioni in maniera completa.

- 01) Il forno è stato realizzato esclusivamente per la cottura di cibi. Non deve essere utilizzato per altri scopi.
- 02) Il forno è destinato ad un uso domestico. L'operatore prima di utilizzare l'apparato deve leggere e conoscere tutte le prescrizioni di sicurezza illustrate nel presente documento.
- 03) Tutti i regolamenti locali, inclusi quelli che fanno riferimento alle norme nazionali ed europee devono essere rispettati al momento dell'installazione dell'apparecchio.
- 04) Il forno deve essere posizionato su una pavimentazione o piattaforma messa in piano con capacità portante in grado di sorreggerne il peso dichiarato dal costruttore (per i forni da incasso vedi anche pag.08). Nel caso di installazione del forno sul carrello fornito in dotazione dal costruttore utilizzare apposita attrezzatura adatta a sollevamento e movimentazione (vedi pag.08) la piattaforma deve essere adeguata a sostenere il peso dell'apparato nei punti di appoggio del carrello stesso. Se la costruzione prevista per l'installazione non è conforme alla capacità portante necessaria, utilizzare un'adeguata piastra di distribuzione del carico.
- 05) Al momento dell'installazione togliere tutte le pellicole di protezione e tutti gli imballi interni ed esterni.
- 06) Collocare il forno per esterno in posizione idonea affinché il fumo di scarico non arrechi danno o disturbo alcuno.
- 07) Il forno deve essere installato in modo da fornire accesso per la pulizia dell'apparecchio, della canna fumaria e della canna da fumo.
- 08) Il collegamento alla rete elettrica deve essere effettuato in conformità alle norme di sicurezza vigenti nel paese d'utilizzo.
- 09) La presa al quale collegare l'apparato deve essere:
 - Conforme al tipo di spina installata nel medesimo.
 - Dimensionata per rispettare i dati di targa relativi all'alimentazione dell'apparato.
 - Collegata ad un efficiente impianto di terra.
 - Collegata ad un impianto di alimentazione dotato di dispositivo di protezione da sovracorrenti e correnti disperse (magnetotermico/differenziale o dispositivi similari) conformemente alle regole d'installazione previste dai regolamenti Europei e Nazionali.
- 10) Il cavo di alimentazione non deve:
 - Entrare in contatto con qualsiasi tipo di liquido.
 - Entrare in contatto con superfici o parti calde dell'apparato.
 - Essere schiacciato e/o entrare in contatto con superfici taglienti.
 - Essere utilizzato per spostare l'apparato.
 - Essere utilizzato se risulta danneggiato.
 - Essere manipolato con mani umide o bagnate.
 - Essere avvolto in matassa quando l'apparato è in funzione.
 - Essere manomesso.
- 11) Posizionare eventuali mobili a distanza superiore a 15 cm dalle pareti del forno, ed a 50 cm dalla zona di irraggiamento dell'oblò di ispezione.
- 12) Utilizzare il forno solo se dotati di guanti destinati alla preparazione di cibi con fornelli o forni, ed in grado di fornire adeguata protezione contro il calore.
- 13) Non toccare il forno durante il normale funzionamento senza le suddette protezioni.
- 14) **ATTENZIONE:** Le parti accessibili possono diventare molto calde durante l'uso. I bambini dovrebbero essere tenuti a distanza.
- 15) Il forno deve essere alimentato esclusivamente con legna secca vergine di piccola pezzatura; è fatto assoluto divieto di bruciare qualsiasi altra pezzatura di legno che non sia scarto da legna vergine.

- 16) Non usare altri tipi di combustibile, tantomeno pezzi di truciolare, di "medium density", pezzature di legno verniciato, pezzi di pannello che possono contenere resine, lamine di formica o di altri supporti di nobilitazione del legno.
- 17) L'utilizzo delle tipologie di legno sopra identificate può generare gas di combustione tossici, ed arrecare danni alla struttura del forno. La combustione di queste tipologie di pezzature di legno è inoltre vietata dalla legge.
- 18) Il forno deve essere sempre sorvegliato dall'utilizzatore durante il suo normale funzionamento.
- 19) La camera di combustione deve sempre rimanere chiusa durante il funzionamento del forno, tranne durante la fase di ricarica del combustibile.
- 20) Il forno non deve mai superare la temperatura di 400 °C; oltre tale temperatura la resa non è ottimizzata e l'apparato può subire danneggiamenti. Per evitare di superare tale soglia, non introdurre legna in quantità superiore a 5 kg al momento dell'accensione.
- 21) Non introdurre materiale cartaceo, di plastica o di silicone al fine di evitare possibili generazioni di fiamme.
- 22) Se si nota emissione di fumo, spegnere l'apparecchio o togliere la spina dell'apparecchio e mantenere la porta chiusa per estinguere eventuali fiamme.
- 23) Seguire le istruzioni dettagliate per pulire le guarnizioni delle porte, le cavità e le parti adiacenti.
- 24) Pulire il forno periodicamente e rimuovere ogni residuo di cibo. Trascurare la pulizia del forno potrebbe causare un deterioramento delle superfici che potrebbe influire negativamente sulla vita dell'apparecchio e portare ad una situazione di pericolo. Inoltre, ove applicabile, pulire regolarmente il canale da fumo e della canna fumaria, in particolare controllare la presenza di eventuali ostruzioni prima dell'accensione dell'apparecchio in seguito ad un prolungato non utilizzo dell'apparato. Prima di pulire l'apparato accertarsi di aver disinserito la spina dalla presa di corrente. Pulire l'apparato seguendo scrupolosamente le modalità indicate dal presente manuale.
- 25) Dopo l'uso la temperatura del forno rimane a valori elevati per un tempo prolungato. Accertarsi che la temperatura delle pareti interne ed esterne abbia raggiunto la temperatura ambiente prima di agire sull'apparato senza le dovute protezioni.
- 26) Si raccomanda di effettuare ogni volta lo scarico delle ceneri del forno. Controllare che non ci siano carboni accesi al fine di evitare ustioni e/o incendi. Quindi riporre le ceneri in un contenitore di acciaio o materiale simile.
- 27) Qualsiasi intervento di riparazione, sostituzione o manutenzione straordinaria deve essere eseguito da personale tecnico specializzato ed autorizzato dal costruttore.
- 28) Per la risoluzione di ogni problema si prega quindi di contattare il rivenditore autorizzato o direttamente l'azienda produttrice.
- 29) Qualsiasi tipo di intervento sull'impiantistica domestica per l'installazione e l'utilizzo del forno va eseguita da personale qualificato secondo la legislazione vigente nel paese d'installazione dell'apparato.
- 30) **ATTENZIONE:** Assicurarsi che l'apparecchio sia spento prima di sostituire la lampada interna per evitare la possibilità di scosse elettriche. Seguire le istruzioni di sostituzione indicate nel relativo paragrafo "Impianto Elettrico".
- 31) In caso d'incendio utilizzare estintori ad anidride carbonica (CO₂). Non utilizzare acqua o estintori a polvere.
- 32) E' inoltre vietato:
 - Installare l'apparato con modalità differenti da quelle previste nel presente manuale.
 - Installare l'apparato in presenza di sorgenti che possono causare possibili combustioni (fiamme, sigarette, scintille, etc).
 - Installare l'apparato in zone in cui sono presenti possibili getti d'acqua.
 - Installare ed utilizzare l'apparato in prossimità di materiale combustibile, infiammabile e/o esplosivo, o in luoghi con atmosfere a rischio d'incendio.

- Fumare durante il funzionamento del dispositivo, ed avvicinarsi allo stesso con dispositivi che possono generare combustione quali sigarette o accendini accesi, fiamme di vario genere, scintillatori.
- Non apportare modifiche all'apparato ed eseguire qualsiasi intervento tecnico non autorizzato dal costruttore. Ogni intervento tecnico di manutenzione o riparazione deve essere sempre effettuato presso i centri autorizzati dal costruttore.
- Non utilizzare accessori diversi da quelli in dotazione all'apparato.
- Non utilizzare l'apparato con modalità differenti e/o con scopi diversi da quelli previsti nel presente manuale. In particolare l'apparecchio non deve essere utilizzato come inceneritore e non devono essere utilizzati combustibili diversi da quelli raccomandati, compresi quelli liquidi.
- Non utilizzare l'apparato in condizioni psicofisiche alterate o sotto l'influenza di sostanze alcoliche, stupefacenti o di psicofarmaci.
- Non coprire, danneggiare, rimuovere le targhe presenti sull'apparato.

ATTENZIONE

In caso di uso improprio decade ogni forma di garanzia e il costruttore declina ogni responsabilità per danni a persone e/o cose.

Per uso improprio s'intende:

- qualsiasi utilizzo diverso da quello previsto o effettuato con modi o tecniche differenti da quelli consentiti dal presente manuale.
- Qualsiasi intervento sull'apparato in contrasto con le indicazioni del presente manuale.
- Qualsiasi utilizzo dopo manomissioni a componenti e/o dopo alterazioni di dispositivi di sicurezza.
- Qualsiasi utilizzo dopo riparazioni eseguite con componenti non autorizzati.

DATI TECNICI ED ETICHETTATURE

Dati tecnici

Tabella 1 – Dati Tecnici dell'apparato

Generale	Descrizione
Costruttore	ROSSOFUOCO s.r.l. unipersonale Via Cavalieri di Vittorio Veneto, 21 61045 PERGOLA (PU) Tel. 0721/735926 fax 0721/737107
Marca	Rossofuoco
Modello	vedi targa allegata all'apparato
N.° seriale	vedi targa allegata all'apparato
CARATTERISTICHE ELETTRICHE	
Tensione nominale di alimentazione	230 V
Frequenza nominale di alimentazione	50 Hz
Potenza nominale di alimentazione	60 W
Tensione alimentazione secondaria trasformatore	12 V
Classe d'isolamento dell'apparato	II
Grado protezione IP	IP X4
DIMENSIONI E PESO FORNI:	
Larghezza x Lunghezza x Altezza; Peso(*); *(peso forno per esterno compreso carrello) (altezza forni esterno escluso camino; forni da interno escluso condotto fumi (15mm))	
Forno esterno ECO 50 completo di carrello	840x890x1745 mm; 154 kg
Forno esterno da 65 completo di carrello	1000x1050x1770 mm; 234 kg
Forno esterno da 80 completo di carrello	1060x1180x1770 mm; 271 kg
Forno esterno SEDICINONI completo di carrello	1250x1070x1820 mm; 277 kg
Forno esterno da 100 completo di carrello	1060x1380x1770 mm; 325 kg
Forno incasso ECO 50	610x690x850 mm; 115 Kg
Forno incasso da 65	750X810X970 mm; 178 Kg
Forno incasso da 80	800x970x970 mm; 205 Kg
Forno Incasso SEDICINONI	1000X820X1000 mm; 205 Kg
Forno incasso da100	800X1170X970 mm; 253 Kg

CONDIZIONI CLIMATICHE DI UTILIZZO	
Temperatura:	5 – 40 °C
Umidità relativa	20 – 90 %
CARATTERISTICHE DELLA LAMPADA	
Tipologia	Alogena
Tensione	12 V ac
Potenza	20 W
CARATTERISTICHE TERMICHE	
Quantità legno ogni carica	4 Kg max
Potere Calorifico inf. Ki	3500 Kcal/Kg
Energia Termica utile (Q)	8500 Kcal/carica
Temperatura max forno (Tf)	400 °C
Temperatura max camera combustione (Tcc)	850 °C
Portata in massa dei gas combustibili	7,5 g/s
Temperatura dei gas combustibili dopo il tronchetto di scarico	270 °C
Pressione di alimentazione minima alla potenza calorifica nominale	0,10 mBar

Accessori in dotazione all'apparato

Guanti di protezione - Manuale d'uso ed installazione

Etichettature

Fig. 1 - Targa dati



Fig. 2 - Etichette di sicurezza installate sull'apparato



DESCRIZIONE COSTRUTTIVA

Il forno è costituito essenzialmente da un involucro metallico esterno o contenitore, da una camera interna chiamata camera di cottura e di un'altra camera interna a tenuta stagna separata dalla prima detta di combustione che è collegata direttamente ad un particolare condotto di uscita fumi. Negli spazi laterali della camera di cottura, è stato applicato uno strato aggiuntivo di isolante termico di lana di roccia per proteggere meglio le pareti esterne del forno dal calore e migliorare il mantenimento di quello nella camera di cottura, che durerà costante più a lungo.

La camera di cottura è tutta in acciaio inox lucido di qualità, specificatamente idoneo per gli alimenti, l'interno della stessa, è assemblato a freddo, con viti ed asole capaci di assorbire le dilatazioni termiche, dovute al calore senza deformazioni.

Tutti i materiali a contatto con gli agenti atmosferici vengono trattati con protezioni aggiuntive contro la corrosione, per prolungare la durata nel tempo. L'esclusivo sistema di convogliamento dei fumi ci ha anche permesso di realizzare una camera di cottura totalmente squadrata, senza la classica volta; il nostro forno ha così una maggiore spaziosità per contenere e cuocere tutto bene su qualsiasi piano di cottura garantendo, livello per livello, uno stesso volume di aria ed una pressoché identica quantità di calore. Nella camera di cottura è possibile alloggiare tre ripiani a diversa altezza; nella parte bassa della camera è posizionata una piastra di materiale refrattario che ha anche la funzione di permettere una più uniforme distribuzione del calore interno.

Sulla maggior parte dei nostri forni vengono installate 2 valvole: una per la regolazione dell'uscita fumi, l'altra per regolare l'uscita dei vapori dalla camera di cottura.

Completano il forno un termometro per la temperatura all'interno della camera di cottura, un timer, l'illuminazione interna, la ventilazione, griglie cromate, teglie, attizzatoio e accessorio prendi-tegla.

SOLLEVAMENTO E TRASPORTO

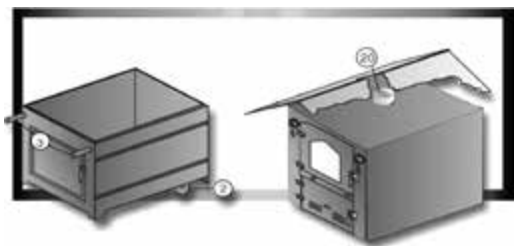
Per il sollevamento e spostamento del forno utilizzare attrezzature di portata appropriata al peso del forno.

Per il sollevamento del forno servirsi dell'apposito aggancio (posiz. 20) collocato all'interno del condotto di uscita dei fumi.

Una volta disimballato, non sollevare mai il forno servendosi di sistemi a forche.

E' assolutamente vietato il sollevamento del forno a mano.

Il forno può essere dotato, ove non fornito di serie, di uno specifico carrello (fornito a parte su richiesta del cliente) e dotato di maniglie estraibili (posiz. 3) e ruote (posiz. 2), destinato allo spostamento del forno nell'ambito dell'area destinata al suo utilizzo. Evitare la movimentazione su piani inclinati. Evitare lo spostamento a forno acceso.



INSTALLAZIONE DEL FORNO DA INCASSO

Per l'installazione del forno da incasso, oltre a quanto riportato in altre parti del manuale, si raccomanda quanto segue:

1. Per collocare il forno predisporre un vano con due muretti di appoggio longitudinali di lunghezza pari a quella del forno e di altezza consigliata di circa 60/70 centimetri, oppure utilizzare il nostro specifico supporto metallico opzionale; il forno va installato in modo che possa essere successivamente spostato con semplicità per eventuali interventi di manutenzione;

2. A seconda della collocazione (in prossimità o meno di materiali infiammabili) seguire le prescrizioni minime indicate nello schema riportato nella prossima pagina;

3. Collegare il camino del forno alla canna fumaria con tubo in acciaio inox di diametro 130mm;

4. Verificate che la canna fumaria sia dimensionata in modo appropriato per il corretto tiraggio rispettando le normative vigenti in materia nel paese in cui viene installato il forno;

La sezione deve essere non inferiore a 120x120mm se quadrata o con diametro di almeno 150mm se rotonda;

5. Nel caso di realizzazione di una copertura (Contro cappa) nella parte superiore del forno per facilitare eventuali interventi di manutenzione, è **INDISPENSABILE** dotare la stessa di una parte apribile (vedi schema 1 e 2 nella prossima pagina);

6. Qualora non presente nel forno da Voi acquistato, provvedete all'applicazione di una valvola per la regolazione del tiraggio, utile in canne fumarie oltre i 2mt.; assicuratevi che la canna fumaria sia libera da eventuali ostruzioni. La valvola di tiraggio deve essere del tipo che non blocca totalmente il fumo mediante accumulo dei residui di combustione. La valvola di tiraggio deve essere facile da maneggiare ed incorporare un'apertura all'interno della piastra che, in un'area continua, occupi almeno 20cm² o il 3% della sezione della piastra se questa è più grande;

7. Canalizzate l'uscita dei vapori dalla valvola di regolazione verso l'esterno, o comunque in una zona non a tenuta stagna;

8. Il trasformatore in dotazione deve rimanere accessibile per eventuali interventi; installarlo quindi in posizione fissa esterna alla parete in muratura del vano che alloggia il forno;

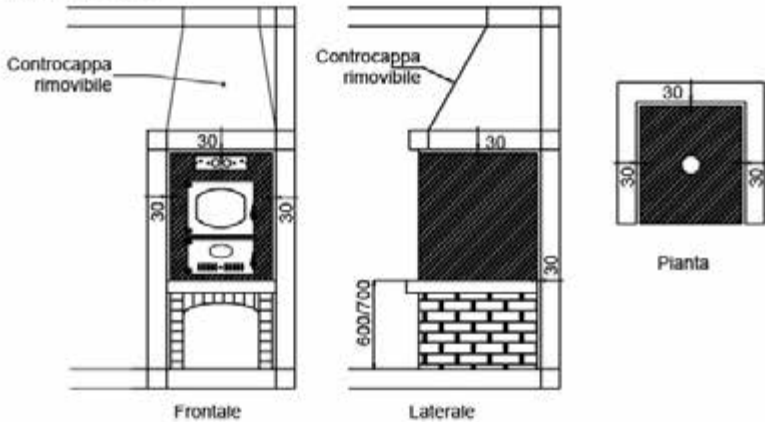
9. Accertarsi che il motore della ventilazione posto sul retro del forno abbia sempre un adeguato passaggio di aria per il raffreddamento dello stesso;

10. Assicurarsi che il locale ove viene effettuata l'installazione sia dotato di un adeguato ricambio d'aria (consultare le relative normative in vigore).

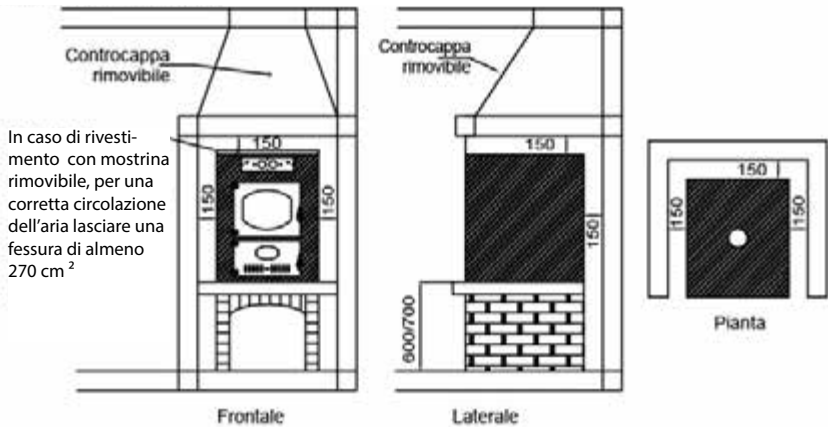
N.B.: una installazione che non rispetti anche solo una delle condizioni sopra descritte, determina il decadimento della garanzia e solleva il produttore da qualsiasi responsabilità per le eventuali conseguenze.

Fig. 3 - Schema per il montaggio del forno da incasso

Schema 1: installazione standard in muratura
(dimensioni in millimetri)



Schema 2: installazione in prossimità di materiali infiammabili
(dimensioni in millimetri)



una installazione che non rispetti anche solo una delle condizioni descritte, determina il decadimento della garanzia e solleva il produttore da qualsiasi responsabilità per le eventuali conseguenze.

PRIMA ACCENSIONE DEL FORNO

La prima accensione di un forno nuovo deve avvenire senza effettuare alcuna cottura di cibo e procedendo come di seguito indicato.

Inserire nella camera di combustione (cioè nello sportello inferiore con le feritoie per la regolazione dell'aria (pag. 14 – posiz. 26 oppure pag.16 - posiz. 14) legna secca vergine di piccolo taglio appoggiandola sopra la griglia che la tiene distanziata dal fondo. Per la prima accensione sono sufficienti 2/3 Kg. di legna.

Accertarsi che tutto sia predisposto per il corretto funzionamento, assicurarsi che la valvola fumi sia aperta (dove prevista) - vedi schema sottostante; accendere il fuoco utilizzando dei pezzetti di legna più piccoli ed eventualmente poca carta.

Attenzione l'azione del pomello sulla valvola fumi è stato invertito sui modelli prodotti dal 1 gennaio 2013 dove per aprire la valvola ed aumentare l'uscita dei fumi il pomello deve rimanere spinto verso il forno



Attenzione non usare mai alcun tipo di combustibile liquido o gassoso, ne tantomeno miscele esplosive nonché prodotti chimici o a base di petrolio ne alcol ne benzina o quant'altro diverso da quanto indicato, se non specificatamente prodotto per questi scopi.)

Dopo aver avviato il fuoco richiudere lo sportello ma lasciare completamente aperte le feritoie per il passaggio dell'aria affinché la legna bruci bene e si trasformi in carboni ardenti.

In questa prima accensione portare il forno ad una temperatura superiore ai 150°gradi centigradi, rispettando comunque il limite massimo della temperatura raggiungibile; lasciate il forno acceso per almeno un'ora; ciò consentirà tra l'altro l'eliminazione dell'umidità residua presente nel mattone refrattario; questa operazione di primo riscaldamento di materiali nuovi produce solitamente fumo e odori sgradevoli.

La fuoriuscita di fumi biancastri e l'emanazione di cattivi odori possono continuare anche per 5/6 accensioni; questo non significa un cattivo funzionamento del prodotto.

La temperatura all'interno della camera di cottura può essere controllata se sale troppo, aprendo momentaneamente lo sportello superiore della camera stessa per far uscire un po' di aria calda o agendo sulle feritoie di quello della camera di combustione diminuendo l'apertura delle stesse al fine di regolare la quantità di aria che alimenta la combustione, attenuandone, così l'intensità.

Effettuata la prima accensione il forno è pronto per il suo normale utilizzo.

ACCENSIONE DEL FORNO E COTTURA DEI CIBI

Ripetere le operazioni di accensione e seguire le prescrizioni come descritte nella pagina precedente, modificando solo la quantità di legna da inserire che dovrà essere in rapporto a ciò che andrete a cuocere (aiutatevi con la tabella nella pagina qui a fianco). Durante la fase di accensione è indispensabile accertarsi che tutto sia predisposto per il corretto funzionamento, tra cui che l'areatore regolabile sullo sportello della camera di combustione sia aperto e che la valvola fumi, ove prevista, sia aperta.

Attenzione l'azione del pomello sulla valvola fumi è stato invertito sui modelli prodotti dal 1 gennaio 2013 dove per aprire la valvola ed aumentare l'uscita dei fumi il pomello deve rimanere spinto verso il forno.

È importante tenere conto che è consigliato fare lavorare il forno con carboni ardenti e non con fiamma viva all'interno della camera di combustione; la quantità di legna consigliata è orientativamente calcolata perché il forno raggiunga la giusta temperatura di esercizio e nel contempo sia diventata carbone ardente, grazie al quale la camera di cottura riceverà il giusto calore per tutto il tempo di cottura dei cibi. Il forno quindi quasi mai avrà bisogno di essere ulteriormente alimentato, salvo che i tempi di cottura siano particolarmente lunghi o che si effettuino numerose aperture dello sportello, come ad esempio quando si infornano più pizze successivamente; in questo caso aggiungere solo un piccolo pezzo di legna ogni volta.

Se al contrario accade che la temperatura d'esercizio viene raggiunta quando ancora la fiamma è viva all'interno della camera di cottura, raffreddarla. La prossima volta che accenderete il forno diminuite di conseguenza la quantità di legna introdotta nella camera di combustione.

Quando, dopo averlo acceso, la temperatura desiderata è stata raggiunta ed il fuoco si sarà trasformato in carboni ardenti introducete nella camera di cottura il cibo da cucinare cercando di tenere il meno possibile aperto lo sportello.

Grazie al vetro sullo sportello ed alla illuminazione interna (attivabile con l'interruttore che ne riporta il simbolo) potrete agevolmente controllare i cibi mentre cuociono.

Dato che il forno è provvisto di sistema di ventilazione, abbiate l'accortezza di disattivarlo prima di aprire lo sportello della camera di cottura, per evitare che faciliti la dispersione di calore all'esterno.

In caso di cottura di cibi direttamente sulla griglia è bene porre al di sotto di essa una teglia sufficientemente ampia con un poco di acqua in cui potranno così cadere i grassi di cottura, che quindi non sporcheranno il fondo e non produrranno sgradevoli fumi e odori. In tutte le operazioni a forno caldo sorvegliatene continuamente il funzionamento, usate protezioni ed accorgimenti per evitare scottature.

La temperatura ed i tempi di cottura riportati nella tabella riprodotta nella prossima pagina o nei depliant del nostro forno o nel ricettario sono puramente indicativi e vanno valutati direttamente e regolati secondo il buon senso e le condizioni specifiche da chi utilizza il forno.

Dopo ogni accensione si raccomanda di pulire bene il forno e svuotare la camera di combustione dalle ceneri, con la cura raccomandata in altra parte dell'opuscolo. Durante la fase di cottura, per conservare più a lungo un'elevata temperatura, una volta terminata la combustione, chiudere la valvola fumi e l'areatore regolabile nello

sportello della camera di combustione.

Nel caso vogliate aria più secca all'interno della camera di cottura nei modelli in cui è prevista la valvola vapori, è possibile aprirla tirando il pomello verso di voi.

Fig. 4 - Tabella esemplificativa di tempi e temperature di cottura

Tempi e Temperature

Alimento	Temperatura C°	Tempo di riscaldamento (minuti)	Tempo di cottura (minuti)	Carica di Legna (Kg.)
Pizza	350-380	60	07-10	6
Focacce	320-350	45	15-20	4-5
Pane	280-300	54	70-90	4-5
Lasagne	280-300	40	30-40	3-4
Arrosti di carne	300-350	45	60-90	4-5
Grigliate di Pesce	230-250	35-40	20-30	3-4
Gratinati di verdure	230-270	35-40	20-30	3
Dolci	180-220	30-35	20-30	3

La carica di legna indicata in tabella si riferisce al totale del quantitativo iniziale e di quella eventualmente stimata da aggiungere successivamente per il mantenimento della temperatura per la durata della cottura.

PULIZIA DEL FORNO

Per la pulizia sono sconsigliati prodotti abrasivi, pagliette, lana d'acciaio, acidi e panni ruvidi; tali prodotti possono compromettere permanentemente l'estetica del forno.

Pulire l'interno della camera di cottura a forno spento e freddo, usando un panno morbido con acqua tiepida e sapone neutro, quindi asciugare con un altro panno morbido o con pelle di daino.

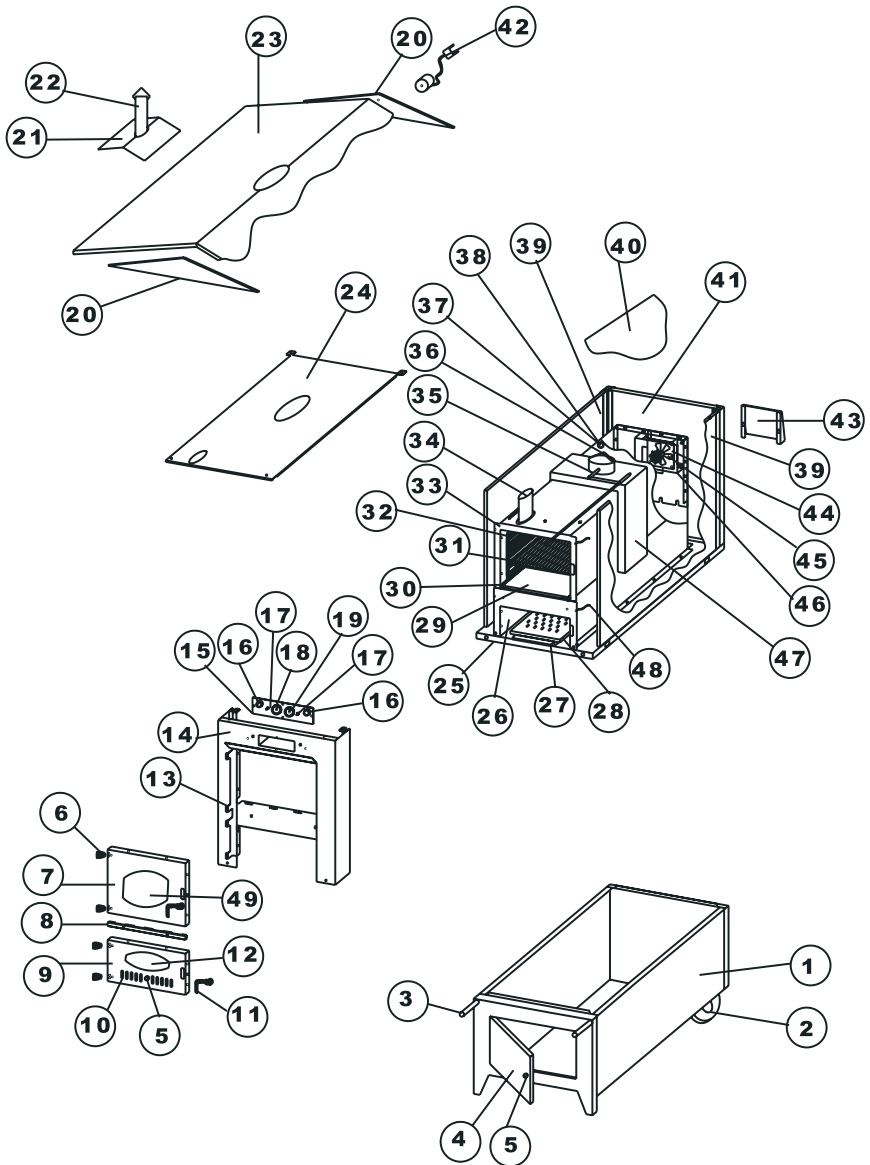
Asportare ogni volta eventuali residui della cottura per evitare che brucino al successivo utilizzo del forno.

Pulire anche le parti verniciate ed il vetro della camera di cottura con panno morbido, acqua e sapone neutro.

Pulire accuratamente la camera di combustione dalle ceneri ed il cassetto di raccolta delle stesse, con i modi già descritti in altra parte di questo manuale.

SCHEMA DEL FORNO

modelli a convezione forzata escluso "Garden e Garden Plus"



LEGENDA DEI COMPONENTI

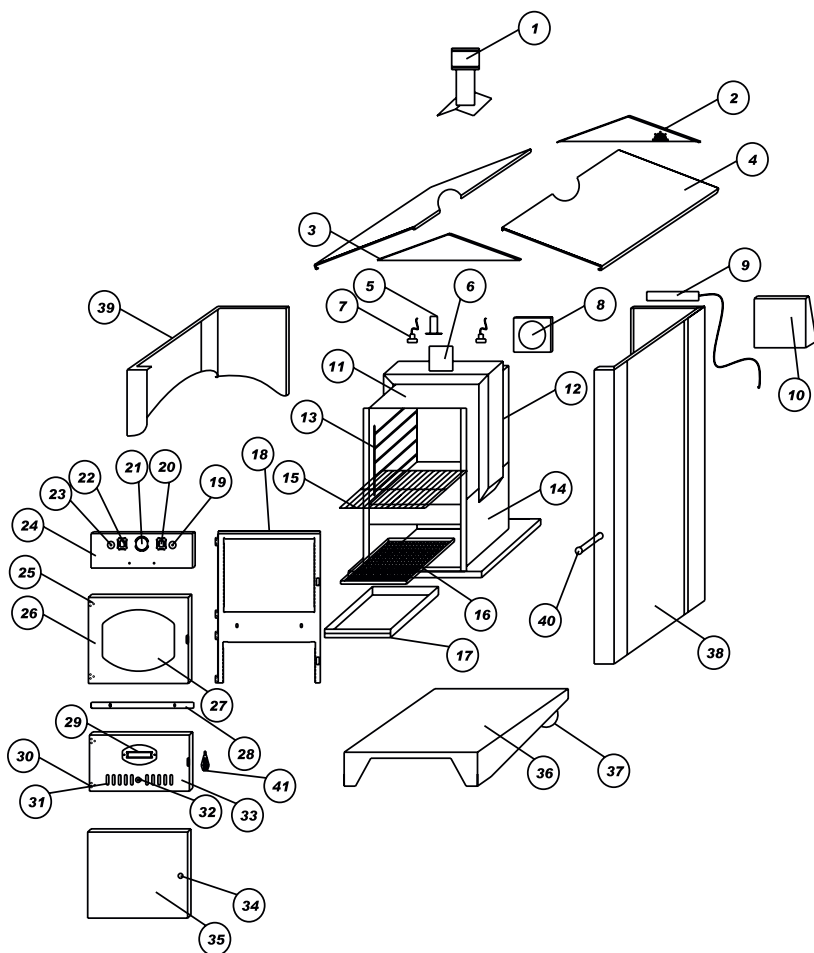
modelli a convezione forzata escluso "Garden e Garden Plus"

POS.	DESCRIZIONE	CODICE
1	CARRELLO (**)	03_01_01
2	RUOTE CARRELLO (**)	03_02_02
3	MANICI ESTRAIBILI CARRELLO (**)	03_03_02
4	SPORTELLO CARRELLO (**)	03_04_01
5	POMELLO AREATORE	03_05_02
6	CERNIERE	03_06_04
7	SPORTELLO CCA	03_07_01
8	MOSTRINA CENTRALE LAMIERA	03_08_01
9	SPORTELLO CCE	03_09_01
10	AREATORE	03_10_01
11	MANIGLIA	03_11_02
12	LOGO AZIENDALE	03_12_01
13	CONTRO TELAIO SPORTELLI	03_13_01
14	FRONTALE	03_14_01
15	MOSTRINA STRUMENTI	03_15_01
16	POMELLO VALVOLE	03_16_02
17	INTERRUTTORI	03_17_02
18	TIMER	03_18_01
19	TERMOMETRO	03_19_01
20	SOTTO TETTO - TIMPANO (*)	03_20_02
21	FLANGIA USCITA FUMO (*)	03_21_01
22	COMIGNOLO (*)	03_22_01
23	TETTO INOX (*)	03_23_01
24	TETTO INTERNO	03_24_01
25	BASAMENTO	03_25_01
26	CAMERA COMBUSTIONE	03_26_01
27	CASSETTO CENERE	03_27_01
28	GRIGLIA FUOCO	03_28_01
29	PIANA REFRAATTARIA	03_29_01
30	SLITTA MATTONE	03_30_02
31	GRIGLIA CROMATA	03_31_03
32	SUPPORTO GRIGLIA	03_32_02
33	CAMERA COTTURA	03_33_01
34	VALVOLA VAPORI	03_34_01
35	VALVOLA FUMI	03_35_01
36	AGGANCIAMENTO PER SOLLEVAMENTO	03_36_01
37	PORTA LAMPADA	03_37_01
38	LAMPADA	03_38_01
39	FIANCO DX-SX	03_39_02
40	LANA DI ROCCIA	03_40_01
41	PANNELLO POSTERIORE	03_41_01
42	TRASFORMATORE	03_42_01
43	CONVOGLIATORE ARIA	03_43_01
44	FLANGIA MOTORE	03_44_01
45	KIT VENTILAZIONE	03_45_01
46	DIFFUSORE ARIA	03_46_01
47	CONDOTTO DEI FUMI	03_47_01
48	GANCINI FERMA MOLLE + MOLLE	03_48_02
49	VETRO TEMPRATO	03_49_01

(*): solo per versione da esterno - (**): accessorio opzionale

SCHEMA DEL FORNO

modello "Garden" a convezione forzata



LEGENDA DEI COMPONENTI

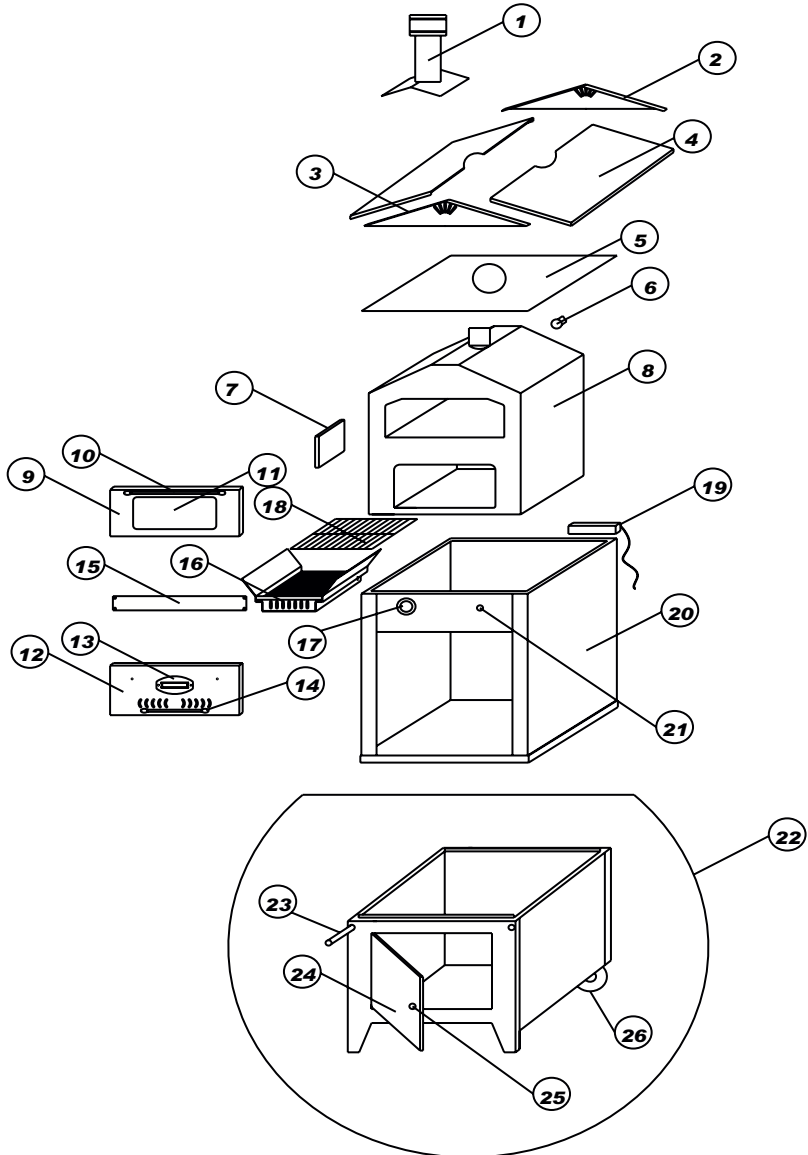
modello "Garden" a convezione forzata

POS.	DESRIZIONE	CODICE
1	COMIGNOLO COMPLETO ANTIVENTO	04_02_01
2	SOTTOTETTO POSTERIORE	04_02_02
3	SOTTOTETTO ANTERIORE	04_02_03
4	TETTO	04_02_04
5	VALVOLA VAPORI	04_01_01
6	USCITA FUMI	04_01_02
7	LAMPADA	04_01_03
8	KIT VENTILAZIONE	04_01_04
9	TRASFORMATORE	04_01_05
10	CONVOGLIATORE ARIA	04_01_06
11	CAMERA COTTURA CCA	04_05_01
12	CONDOTTO FUMI	04_01_08
13	SUPPORTO GRIGLIA CROMATA	04_05_02
14	CAMERA COMBUSTIONE CCE	04_06_01
15	GRIGLIA PIANA CROMATA	04_05_03
16	GRIGLIA FUOCO	04_06_02
17	CASSETTO CENERE	04_06_03
18	CONTROTELAIO SPORTELLO	04_01_14
19	POMELLO VALVOLA FUMI (*)	04_03_01
20	INTERRUTTORE VENTOLA	04_03_02
21	TEMOMETRO	04_03_03
22	INTERRUTTORE LAMPADA	04_03_04
23	POMELLO VALVOLA VAPORI (*)	04_03_05
24	MOSTRINA STRUMENTI	04_03_06
25	CERNIERE	04_04_02
26	SPORTELLO CCA	04_04_03
27	VETRO TEMPERATO	04_04_04
28	MOSTRINA CENTRALE	04_04_05
29	LOGO AZIENDALE	04_04_06
30	CERNIERE	04_04_07
31	AREATORE	04_04_08
32	POMELLO AREATORE	04_04_09
33	SPORTELLO CCE	04_04_10
34	POMELLO SPORTELLO	04_01_15
35	SPORTELLO CARRELLO	04_01_16
36	BASAMENTO	04_01_17
37	RUOTE	04_01_18
38	FIANCO DX	04_01_19
39	FIANCO SX	04_01_20
40	MANICI ESTRAIBILI	04_01_21
41	MANIGLIA	04_04_11

(*) SOLO PER MODELLO PLUS

SCHEMA DEL FORNO

modelli statici - senza ventilazione forzata



LEGENDA DEI COMPONENTI

modelli statici - senza ventilazione forzata

POS.	DESCRIZIONE	CODICE
1	COMIGNOLO ANTIVENTO COMPLETO (*)	05_02_01
2	SOTTOTETTO POSTERIORE (*)	05_02_02
3	SOTTOTETTO ANTERIORE (*)	05_02_03
4	TETTO (*)	05_02_04
5	TETTO INTERNO	05_01_01
6	LAMPADA	05_01_02
7	MATTONE REFRATTARIO	05_01_03
8	CORPO MACCHINA	05_01_04
9	SPORTELLO CCA	05_03_01
10	MANIGLIONE CCA	05_03_02
11	VETRO TEMPERATO	05_03_03
12	SPORTELLO CCE	05_04_01
13	LOGO AZIENDALE	05_04_02
14	MANIGLIONE CCE	05_04_03
15	MOSTRINA CENTRALE	05_01_05
16	CASSETTO CENERE E GRIGLIA FUOCO	05_05_01
17	TERMOMETRO	05_01_06
18	GRIGLIA CROMATA	05_05_02
19	TRASFORMATORE	05_01_07
20	INVOLUCRO ESTERNO	05_01_08
21	INTERRUTTORE LUCE	05_01_09
22	CARRELLO COMPLETO	05_06_00
23	MANICI ESTRAIBILI	05_06_01
24	SPORTELLO CARRELLO	06_06_02
25	POMELLO SPORTELLO	05_06_03
26	RUOTE CARRELLO	05_06_04

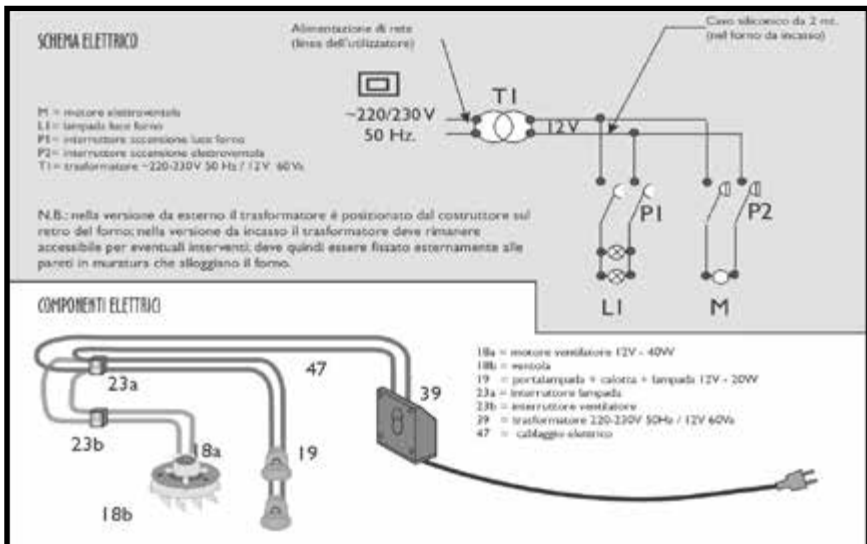
(*): solo per versione da esterno

IMPIANTO ELETTRICO

Il forno potrebbe funzionare anche senza elettricità. Essa serve solo per l'illuminazione e per la ventilazione. La disattivazione della ventilazione non pregiudica una buona cottura dei cibi.

L'impianto elettrico dell'apparato ha la funzione di alimentare la lampadina alogena destinata all'illuminazione interna del forno e la ventola interna del sistema di ventilazione.

L'apparato è dotato in ingresso di alimentatore di sicurezza che fornisce in uscita una bassissima tensione di sicurezza (12 V ac) destinata all'alimentazione dei componenti elettrici interni.



SOSTITUZIONE DELLE LAMPADE

Questa operazione va sempre eseguita a forno freddo.

- 1 Disconnettere il forno dalla rete elettrica;
- 2 Svitare la calotta in vetro che protegge la lampada;
- 3 Estrarre la vecchia lampada, sfilandola e sostituendola con un'altra di caratteristiche identiche all'originale (vedi Tabella 1 "Dati Tecnici dell'apparato" pag. 06), facendo attenzione a non toccare la nuova lampada direttamente con le dita;
- 4 Avvitare la calotta in vetro di protezione della lampada e quindi ricollegare il forno alla rete elettrica.

Attenzione: le lampade sono di tipo alogeno, quindi in caso di sostituzione le nuove non possono essere toccate con le dita, servirsi di un fazzoletto o altro per maneggiarle.

PROBLEMI DI FUNZIONAMENTO

PROBLEMA	POSSIBILE CAUSA	SOLUZIONE
L'impianto elettrico dell'apparato non funziona	Spina di rete non inserita correttamente nella presa di corrente.	Verificare il funzionamento della presa di corrente.
	Cavo di rete logorato e interrotto.	Rivolgersi al costruttore o ad un centro assistenza autorizzato.
	Guasto al circuito elettronico di controllo.	
La lampadina interna non funziona	Lampada da sostituire o non perfettamente inserita nel proprio inserto portalampade	Sostituire la lampada o spingerla ulteriormente nel relativo inserto portalampade seguendo le indicazioni riportate nel presente manuale
	Interruttore di accensione non funzionante	Rivolgersi al costruttore o ad un centro assistenza autorizzato.
La ventola interna non funziona	Ventola danneggiata	Rivolgersi al costruttore o ad un centro assistenza autorizzato.
	Interruttore di comando della ventola non funzionante	
Il timer non funziona	Timer danneggiato	Rivolgersi al costruttore o ad un centro assistenza autorizzato.
Il termostato non funziona	Termostato danneggiato	Rivolgersi al costruttore o ad un centro assistenza autorizzato.
Il fuoco non si accende	Legna umida e/o valvole chiuse	Utilizzare legna idonea e/o controllare la corretta apertura della valvola fumi.
Il forno non raggiunge la temperatura utile d'esercizio	Quantità di legna insufficiente o non idonea	Aggiungere legna (entro i limiti consigliati) e verificare che essa sia di tipo idoneo.
Uscita fumi non adeguata	Mancato rispetto delle indicazioni relative alla installazione ed utilizzo del forno	Leggere con attenzione il presente manuale e correggere eventuali difformità di installazione attenendosi scrupolosamente a quanto prescritto.

INFORMATIVA SUL TRATTAMENTO DEI DATI PERSONALI **(Art. 13 Reg. UE 2016/679)**

Ai fini previsti dal Regolamento UE 2016/679 del 27 aprile 2016 relativo alla protezione delle persone fisiche con riguardo al trattamento dei dati personali, vi informiamo che il trattamento dei vostri dati fornitici e da noi registrati saranno oggetto di trattamento nel rispetto della normativa prevista dal premesso Regolamento, nel rispetto dei diritti ed obblighi conseguenti.

Titolare del trattamento

Il Titolare del trattamento è ROSSOFUOCO s.r.l. un personale con sede in via cavalieri di Vittorio veneto 21 – 61045 PERGOLA (PU) Italia. Di cui è legale rappresentante Santarelli C.F. SNTGLU76H66G453U contattabile agli stessi recapiti della azienda titolare del trattamento.

Tipologia di dati trattati e finalità del trattamento

- Dati anagrafici e fiscali, come nominativo e/o ragione sociale, CF e/o P.IVA, fornitici e da noi registrati, sono quelli necessari ai fini dei rapporti commerciali e dei conseguenti adempimenti fiscali e di legge (anagrafica, fiscali).
- Dati bancari, come istituto di credito e/o numero di conto corrente e/o iban ovvero quelli necessari a riscossioni o pagamenti correlati alle transazioni commerciali, sono esclusi numeri di carta di credito.
- Dati di contatto/comunicazione come telefono e/o indirizzo email eventualmente fornitici e da noi registrati, sono quelli necessari per un puntuale e reciprocamente soddisfacente svolgimento dei rapporti commerciali, come l'invio di documenti contabili e fiscali (fatture e ddt) e altresì l'inoltro di informazioni e/o proposte commerciali, limitatamente al caso in cui si tratti di Servizi/Prodotti analoghi a quelli oggetto della vendita, a meno che l'interessato non si opponga esplicitamente.

Periodo di conservazione dei dati

La conservazione dei dati anagrafici/fiscali fornitici e acquisiti per ragioni amministrative, ha carattere permanente e comunque non sarà mai inferiore al tempo fissato di legge per la conservazione dei documenti di tipo fiscale; stessa tempistica è riservata ai correlati dati di contatto/comunicazione.

Diritti dell'interessato

In relazione ai dati oggetto del trattamento di cui alla presente informativa e in conformità a quanto previsto dal succitato Regolamento UE 2016/679, e comunque con le eventuali limitazioni previste dalla vigente normativa fiscale, all'interessato è riconosciuto in qualsiasi momento il diritto di Accesso (art. 15), Rettifica (art.16), Cancellazione (art. 17), Limitazione (art. 18), Portabilità (art. 20), Opposizione al trattamento (art. 21), Revoca del consenso al trattamento (art. 7, par. 3), proporre reclamo all'Autorità Garante per la protezione dei dati personali (art. 51).

L'esercizio dei suddetti diritti può essere esercitato mediante comunicazione scritta da inviare a mezzo PEC all'indirizzo raypitalia@pec.it o lettera Raccomandata a/r all'indirizzo: Via Cavalieri di V. Veneto, 21 – 61045 PERGOLA (PU) ITALIA.

TAGLIANDO DI GARANZIA
da compilare e conservare a cura dell' Acquirente

Modello	Numero di matricola	Data di Acquisto
---------	---------------------	------------------

Timbro e Firma del Rivenditore

Attenzione il tagliando sottostante, completo dei dati richiesti deve essere inviato in busta, esclusivamente come lettera ordinaria, al produttore all'indirizzo riportato sul retro.

COPIA PER IL CLIENTE

Dati identificativi del Cliente		
Nome	Cognome	
Via		
CAP	Citta'	Prov.
Stato		Telefono

Leggere l'informativa sul trattamento dati personali (legge 675/96 e succ. mod.) riportata nel presente manuale; la firma ci è necessaria per erogare i servizi di garanzia e/o assistenza.

Non saranno considerati validi i tagliandi incompleti, e quelli privi di timbro e firma del rivenditore.



TAGLIANDO DI GARANZIA
da compilare e spedire a cura dell' Acquirente

Modello	Numero di matricola	Data di Acquisto
---------	---------------------	------------------

Timbro e Firma del Rivenditore

Attenzione questa parte del tagliando, completo dei dati richiesti deve essere inviato al produttore, in busta, esclusivamente come lettera ordinaria, all'indirizzo riportato sul retro.

COPIA DA RITAGLIARE E SPEDIRE

Dati identificativi del Cliente		
Nome	Cognome	
Via		
CAP	Citta'	Prov.
Stato		Telefono

Barrare la casella per limitare l'utilizzo dei dati al solo fine della erogazione dei servizi correlati alla vendita, alla garanzia e all'assistenza.

La firma presuppone la lettura della informativa sul trattamento dati personali (legge 675/96 e succ. mod.) riportata nel presente manuale; la firma ci è necessaria per erogare i servizi di garanzia e/o assistenza.

Firma del cliente

Non saranno considerati validi i tagliandi incompleti, e quelli privi di timbro e firma del rivenditore.

CERTIFICATO DI GARANZIA

Il forno è garantito due anni dalla data di acquisto indicata sul retro e apposta dal rivenditore al momento della vendita assieme al proprio timbro e firma. La garanzia del produttore copre i costi delle parti di ricambio; le spese di trasporto, la mano d'opera, i costi del personale o quant'altro sono a carico del cliente; eventuali opere di demolizione e/o ripristino non sono a carico del produttore, ma del cliente. L'impianto elettrico non è oggetto di garanzia; non saranno riparati in garanzia guasti e/o rotture dovute ad incuria, errori di utilizzo, di installazione, normale usura, eventi naturali incendio, atti vandalici, manomissioni, danneggiamento durante il montaggio o il trasporto e comunque tutto quanto derivato dal cattivo utilizzo del forno, soprattutto il mancato rispetto dei limiti di temperatura (450°), l'utilizzo di combustibile non idoneo e il mancato rispetto delle indicazioni relative a montaggio e alloggiamento (con particolare riferimento ai modelli da incasso). Il produttore non si assume ulteriori responsabilità. Per la richiesta degli interventi in garanzia e/o eventuali riparazioni è bene rivolgersi direttamente al rivenditore presso cui è stato acquistato il forno.

COPIA PER IL CLIENTE

**Questa parte del tagliando deve essere conservata dal cliente.
Ritagliare e spedire l'altra parte sottostante secondo le specifiche
istruzioni.**



CERTIFICATO DI GARANZIA

Il forno è garantito due anni dalla data di acquisto indicata sul retro e apposta dal rivenditore al momento della vendita assieme al proprio timbro e firma. La garanzia del produttore copre i costi delle parti di ricambio; le spese di trasporto, la mano d'opera, i costi del personale o quant'altro sono a carico del cliente; eventuali opere di demolizione e/o ripristino non sono a carico del produttore, ma del cliente. L'impianto elettrico non è oggetto di garanzia; non saranno riparati in garanzia guasti e/o rotture dovute ad incuria, errori di utilizzo, di installazione, normale usura, eventi naturali incendio, atti vandalici, manomissioni, danneggiamento durante il montaggio o il trasporto e comunque tutto quanto derivato dal cattivo utilizzo del forno, soprattutto il mancato rispetto dei limiti di temperatura (450°), l'utilizzo di combustibile non idoneo e il mancato rispetto delle indicazioni relative a montaggio e alloggiamento (con particolare riferimento ai modelli da incasso). Il produttore non si assume ulteriori responsabilità. Per la richiesta degli interventi in garanzia e/o eventuali riparazioni è bene rivolgersi direttamente al rivenditore presso cui è stato acquistato il forno.

COPIA DA SPEDIRE AL PRODUTTORE

**Spedire questa parte del tagliando in busta chiusa come lettera normale al produttore,
al seguente indirizzo:
ROSSOFUOCO srl - Via Cavalieri di V. Veneto, 21 - 61045 PERGOLA (PU)**

DICHIARAZIONE DI CONFORMITA' CE

La ditta: ROSSOFUOCO S.r.l. unipersonale
sita in Via Cavalieri di V. Veneto, 21 – 61045 PERGOLA (PU)

dichiara sotto la propria esclusiva responsabilità che i prodotti:

- SERIE STEEL ESTERNO /INTERNO 65 - 80 -100
- SERIE ECO ESTERNO/INTERNO 50 - 65 - 80 -100
- SERIE FIAMMA ESTERNO/INTERNO 65 - 80 -100
- SERIE EFFE ESTERNO/INTERNO 65 - 80 -100
- SERIE RAGGIO, GARDEN, GARDEN COLOR
- SERIE QUATTROSTAGIONI
- SERIE RED INCASSO 65 - 80 -100
- SERIE SEDICINONI ESTERNO/INTERNO 80



ai quali questa dichiarazione si riferisce, sono conformi alle seguenti norme di prodotto e successive variazioni:

Norma	Riferimenti Europei	Descrizione
CEI EN 60335-1(2008)	EN 60335-1 (2002) EN 63335-1/A1 (2004) EN 60335-1/A11 (2004) EN 60335-1/A2 (2006) EN 60335-1/A12 (2006) EN 60335-1/A1/EC (2007)	Sicurezza degli apparati di natura domestica e similare Parte 1: norme generali
CEI EN 60335-2-102 (2007) A1(2011)	EN 60335-2-23 (2006)	Sicurezza degli apparecchi elettrici d'uso domestico e similare Parte 2: Norme particolari per apparecchi aventi bruciatori a gas, gasolio e combustibile solido provvisti di connessioni elettriche.
CEI EN 62233 (2009)	EN 62233 (2008)	Metodi di misura per campi elettromagnetici degli apparecchi elettrici di uso domestico e similari con riferimento all'esposizione umana.
CEI EN 55014-1 (2008) A1 (2010) A2 (2012)	EN 55014-1 (2006) A1 (2009) A2 (2011)	Compatibilità elettromagnetica - prescrizione per gli elettrodomestici, gli utensili elettrici e gli apparecchi similari. Parte 1: Emissioni.
CEI EN 55014-2 (2015)	EN 55014-2 (2015)	Compatibilità elettromagnetica - Requisiti per gli elettrodomestici, gli utensili elettrici e gli apparecchi similari. Parte 2: Immunità - Norma di famiglia di prodotti.
CEI EN 61000-3-2 (2015)	EN 61000-3-2 (2014)	Compatibilità elettromagnetica (EMC) Parte 3-2: Limiti - Limiti per le emissioni di corrente armonica (apparecchiature con corrente d'ingresso <= 16 A per fase)

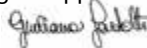
Norma	Riferimenti Europei	Descrizione
CEI EN 61000-3-3 (2014) EC 1(2014)	EN 61000-3-3 (2013)	Compatibilità elettromagnetica (EMC) Parte 3-3: Limiti - Limitazione delle variazioni di tensioni, fluttuazioni di tensione e del flicker in sistemi di alimentazione in bassa tensione per apparecchiature con corrente nominale ≤ 16 A per fase e non soggette ad allacciamento su condizione.
UNI EN 13229 (2006)	EN 13229 (2001)	Inseri e caminetti aperti alimentati a combustibile solido - Requisiti e metodi di prova.
UNI EN 12815 (2006) EC 1 (2008) EC 2 (2011)	EN 12815 (2001)	Termo cucine a combustibile solido - Requisiti e metodi di prova.
CEI EN 50581 (2013)	EN 50581 (2011)	Documentazione tecnica per la valutazione dei prodotti elettrici ed elettronici in relazione alla restrizione delle sostanze pericolose

secondo le disposizioni delle seguenti direttive comunitarie e successive variazioni:

Direttiva/Regolamento	Descrizione
Direttiva 2014/30/UE	DIRETTIVA 2014/30/UE DEL PARLAMENTO EUROPEO E DEL CONSIGLIO del 26 febbraio 2014 concernente l'armonizzazione delle legislazioni degli Stati membri relative alla compatibilità elettromagnetica.
Direttiva 2014/35/UE	DIRETTIVA 2014/35/UE DEL PARLAMENTO EUROPEO E DEL CONSIGLIO del 26 febbraio 2014 concernente l'armonizzazione delle legislazioni degli Stati membri relative alla messa a disposizione sul mercato del materiale elettrico destinato a essere adoperato entro taluni limiti di tensione.
Regolamento 1935/2004	Regolamento (CE) N. 1935/2004 del Parlamento europeo e del Consiglio del 27 ottobre 2004 riguardante i materiali e gli oggetti destinati a venire a contatto con i prodotti alimentari e che abroga le direttive 80/590/CEE e 89/109/CEE.
Direttiva 2011/65/UE	Direttiva 2011/65/UE del Parlamento europeo e del Consiglio, del 08 giugno 2011 sulla restrizione dell'uso di determinate sostanze pericolose nelle apparecchiature elettriche ed elettroniche (rifusione).
Direttiva 2012/19/UE	DIRETTIVA 2012/19/UE DEL PARLAMENTO EUROPEO E DEL CONSIGLIO del 4 luglio 2012 sui rifiuti di apparecchiature elettriche ed elettroniche (RAEE)

Pergola li, 11/06/2016

(ROSSOFUOCO s.r.l. unipersonale)
il legale rappresentante





Prodotti e distribuiti da:

ROSSOFUOCO srl unipersonale

Via Cavalieri di V. Veneto, 21

61045 Pergola (PU) - ITALIA

P.Iva: 02443170416

tel. +39 0721 735926 - fax +39 0721 737107

mail: info@rossofuoco.com

www.rossofuoco.com - www.rossofuocobarbecues.it